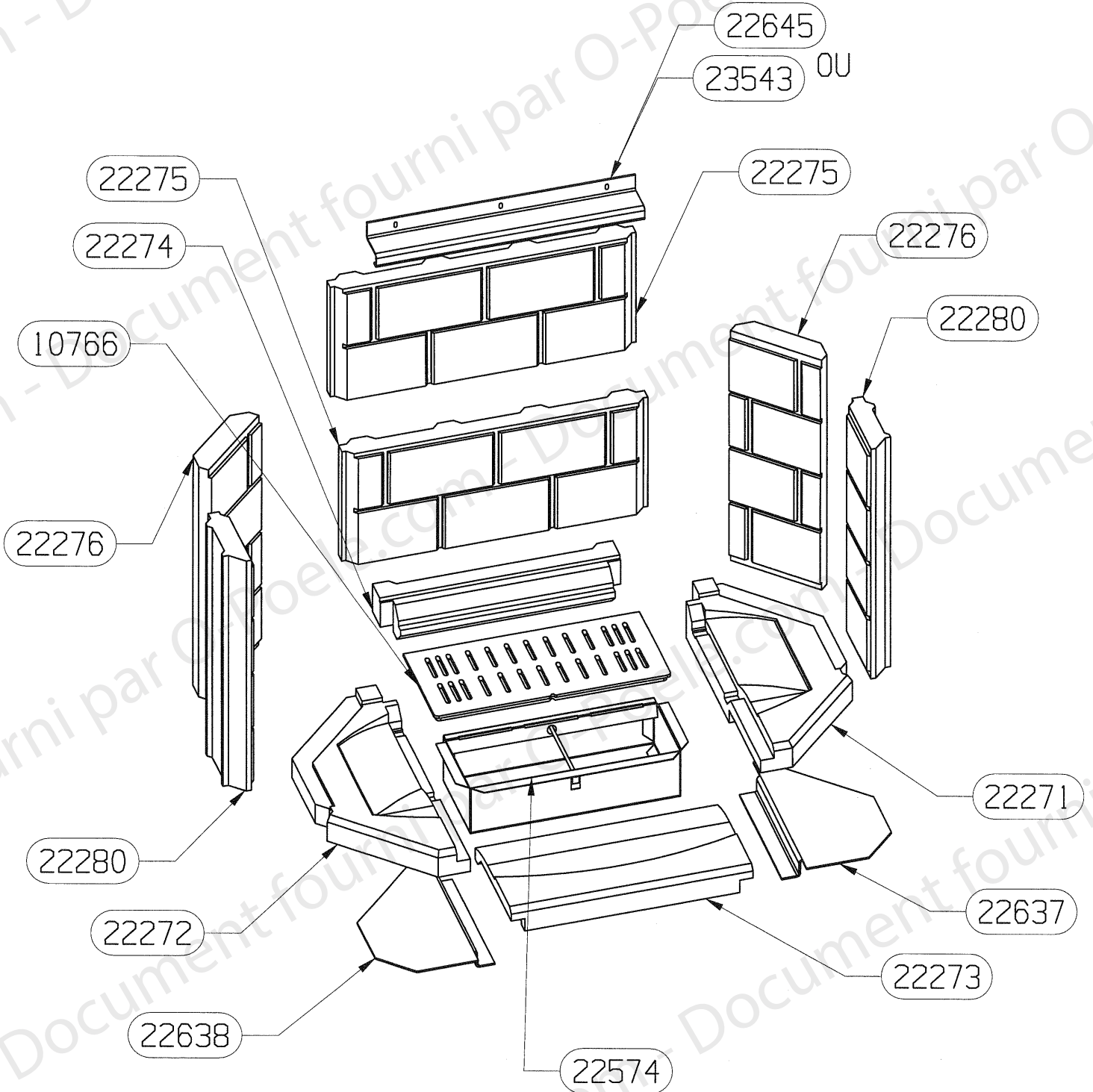


# OSUPRA

TYPE FOYER  
CRISTAL 2

FT-P

ENSEMBLE BRIQUES  
EDITION 03/05



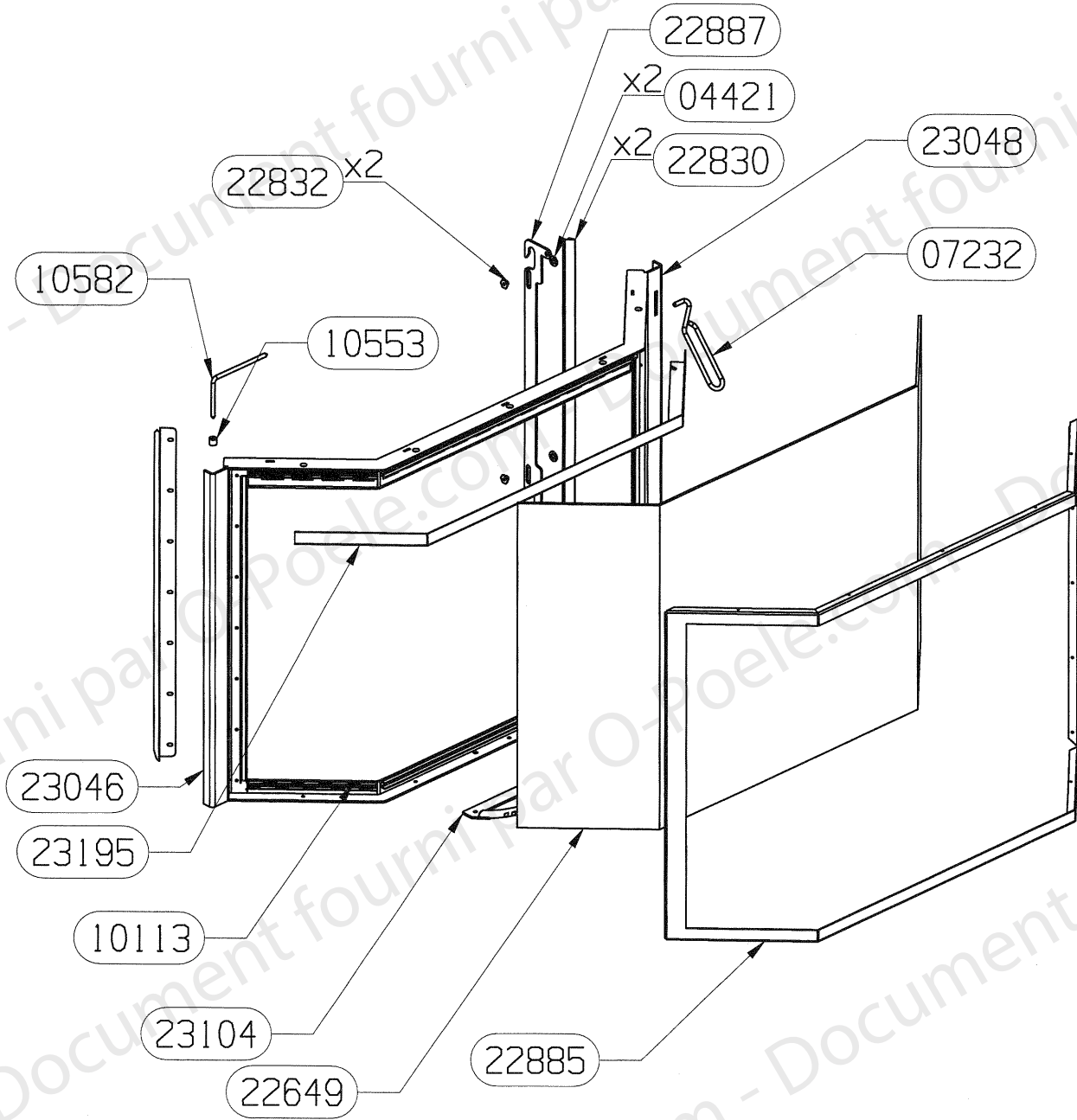


# OSUPRA

TYPE FOYER  
CRISTAL 2

FT-P

ENSEMBLE PORTE MONTEE 22878  
EDITION 04/05



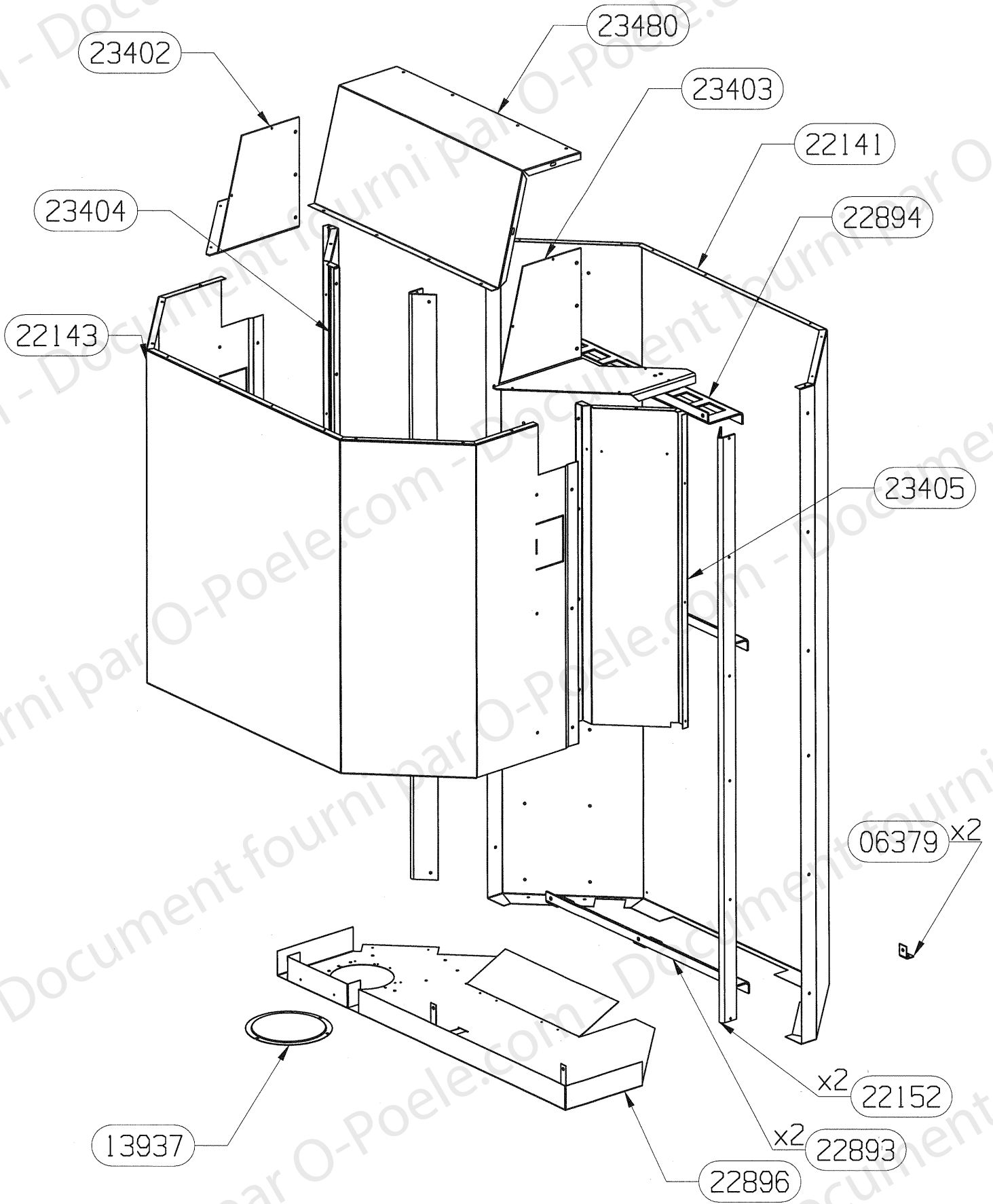


# OSUPRA

TYPE FOYER  
CRISTAL 2

FT-P

ENSEMBLE DA PREMIUM  
EDITION 04/05





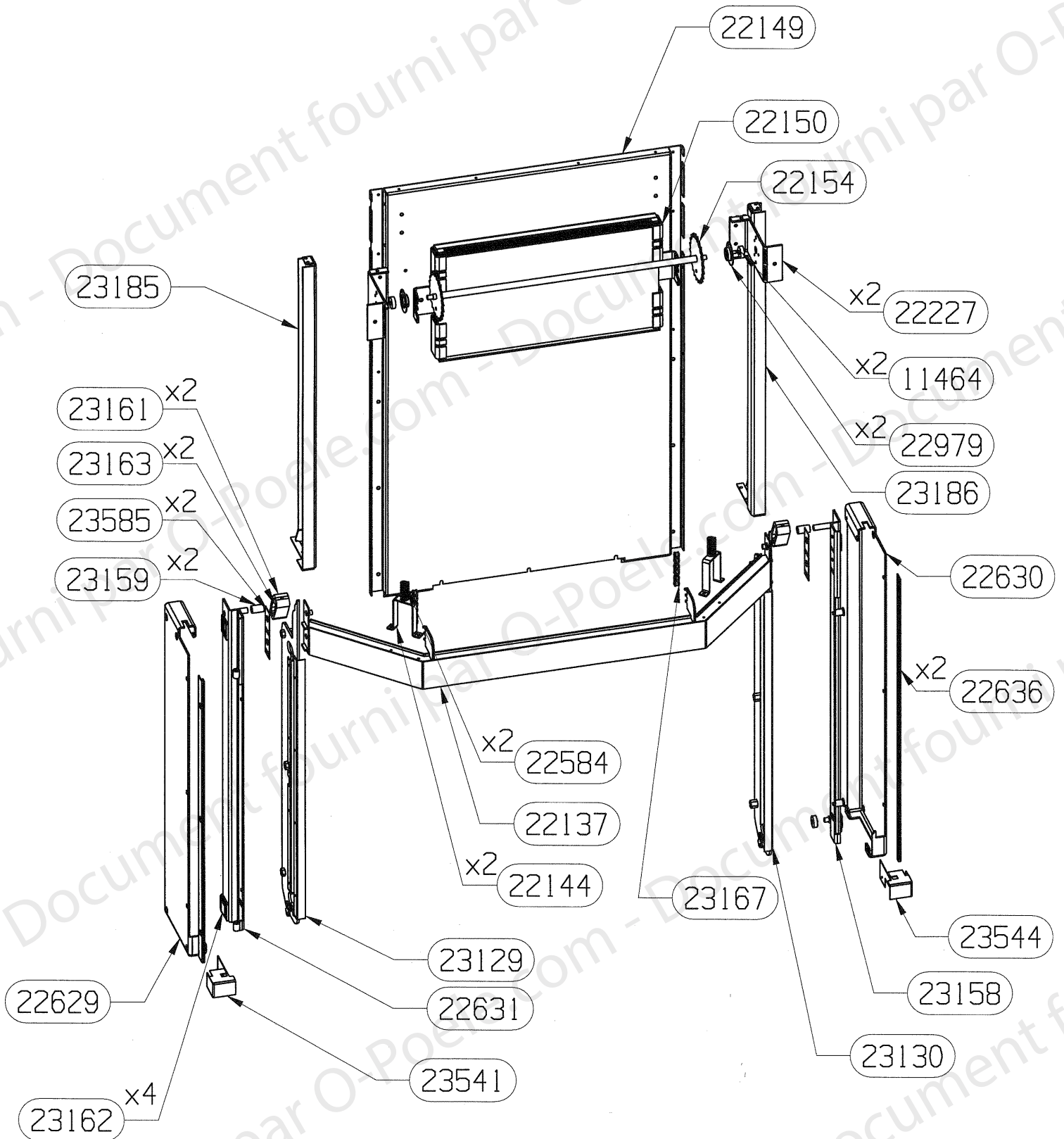


# OSUPRA

TYPE FOYER  
CRISTAL 2

FT-P

ENSEMBLE GUIDAGE & CHASSIS MOBILE  
EDITION 03/05



**NOMENCLATURE**

**SUPRA CRISTAL 2**

**ENSEMBLE GUIDAGE & CHASSIS MOBILE PRISME**

**EDITION 03/05**

<b>CODE ARTICLE</b>	<b>DESIGNATION</b>	<b>QTE</b>
11464	ROULEMENT A BILLES	2
22137	TRAVERSE SUP. MOBILE	1
22144	SUPPORT RESSORT	2
22149	GUIDE CONTRE POIDS	1
22150	SUPPORT CONTRE POIDS	1
22154	ARBRE DE RENVOI	1
22227	SUPPORT PIGNON ESCAMOTAGE	2
22584	RESSORT DE COMPRESSION	2
22629	COTE GAUCHE	1
22630	COTE DROIT	1
22631	CHARIOT MOBILE GAUCHE	1
22636	ENJOLIVEUR EXTERIEUR G/D	2
22979	CAGE DE ROULEMENT	2
23129	GUIDE COTE GAUCHE	1
23130	GUIDE COTE DROIT	1
23158	CHARIOT MOBILE DROIT	1
23159	DOUILLE DIA.14/10 L.23	2
23161	FEUTRINE 153.2x25x6	2
23162	FEUTRINE 24x24x6	4
23163	SUPPORT DE FEUTRINE	2
23167	CHAINE A ROULEAUX L.1054	1
23185	GUIDAGE SUPERIEUR GAUCHE	1
23186	GUIDAGE SUPERIEUR DROIT	1
23541	CACHE COUVRE MARGELLE GAUCHE	1
23544	CACHE COUVRE MARGELLE DROIT	1
23585	CALAGE POUR CHARIOT MOBILE	2

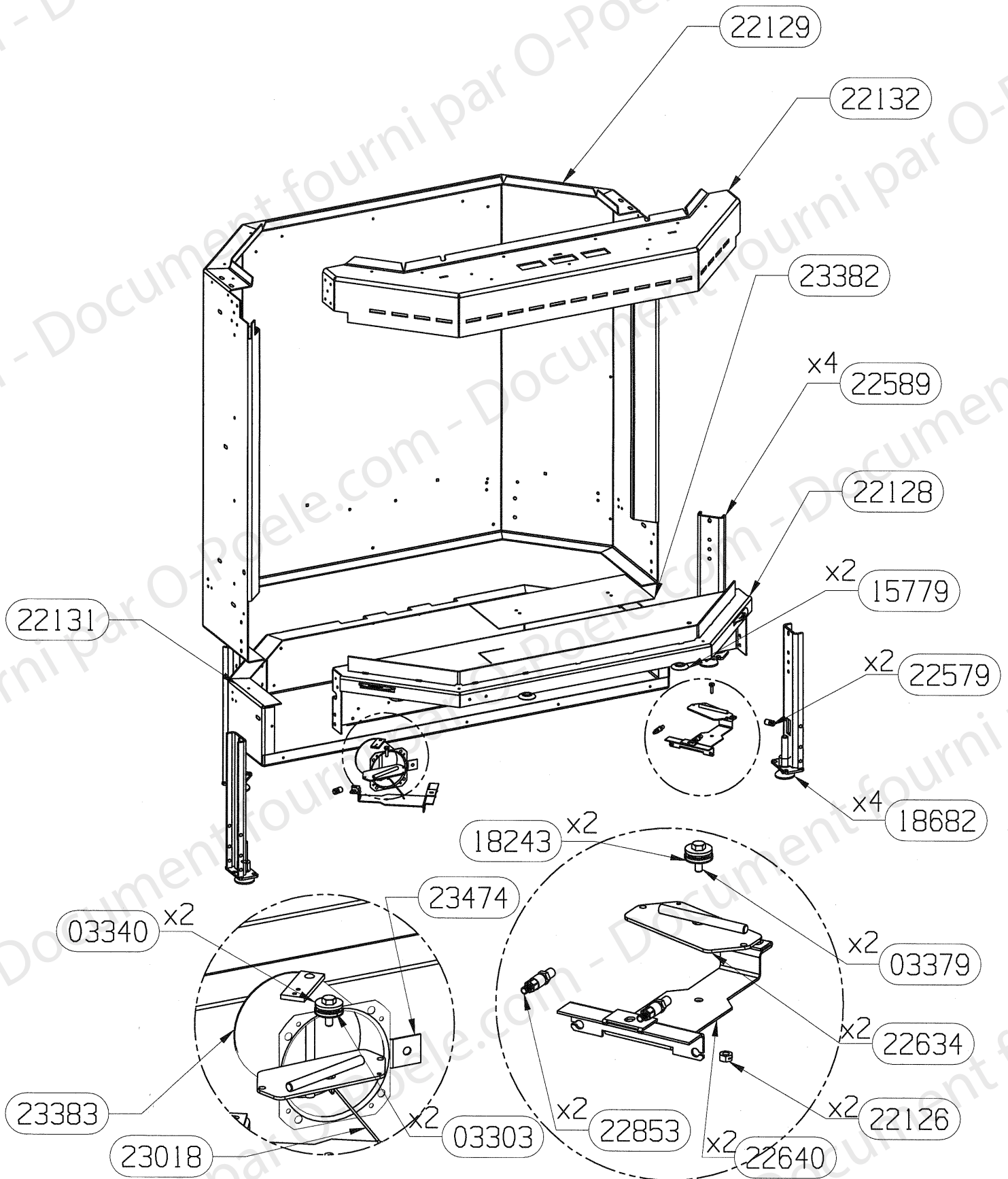


# OSUPRA

TYPE FOYER  
CRISTAL 2

FT-P

ENSEMBLE CORPS DE CHAUFFE  
EDITION 03/05



## NOMENCLATURE

SUPRA CRISTAL 2

ENSEMBLE CORPS DE CHAUFFE

EDITION 03/05

CODE ARTICLE	DESIGNATION	QTE
03303	RONDELLE ONDULEE	2
03340	RONDELLE PLATE 18x6,5x2	2
03379	VIS H 5x16	2
15779	RAMPE SUPPORT PORTE	2
18243	ENTRETOISE EPAULEE	2
18682	VERIN M12	4
22126	ECROU FREIN M5	2
22128	COUVRE MARGELLE	1
22129	PAROI DE CORPS DE CHAUFFE	1
22131	FOND DE BOITIER	1
22132	TRAVERSE SUP.	1
22579	BOUTON	2
22589	PIED	4
22634	COMMANDE CLAPET	2
22640	SUPPORT COMMANDE	2
22853	CABLE CDE CLAPET DE BUSE	2
23018	TIGE DE RENVOI	1
23382	COUVERCLE DE TRAPPE	1
23383	BUSE D. 75	1
23474	LANGUETTE DE BRIDAGE AIR	1

# OSUPRA

TYPE FOYER  
CRISTAL 2 & DIADEME FT-P

AVALOIR PREMIUM 23475  
EDITION 03/05

